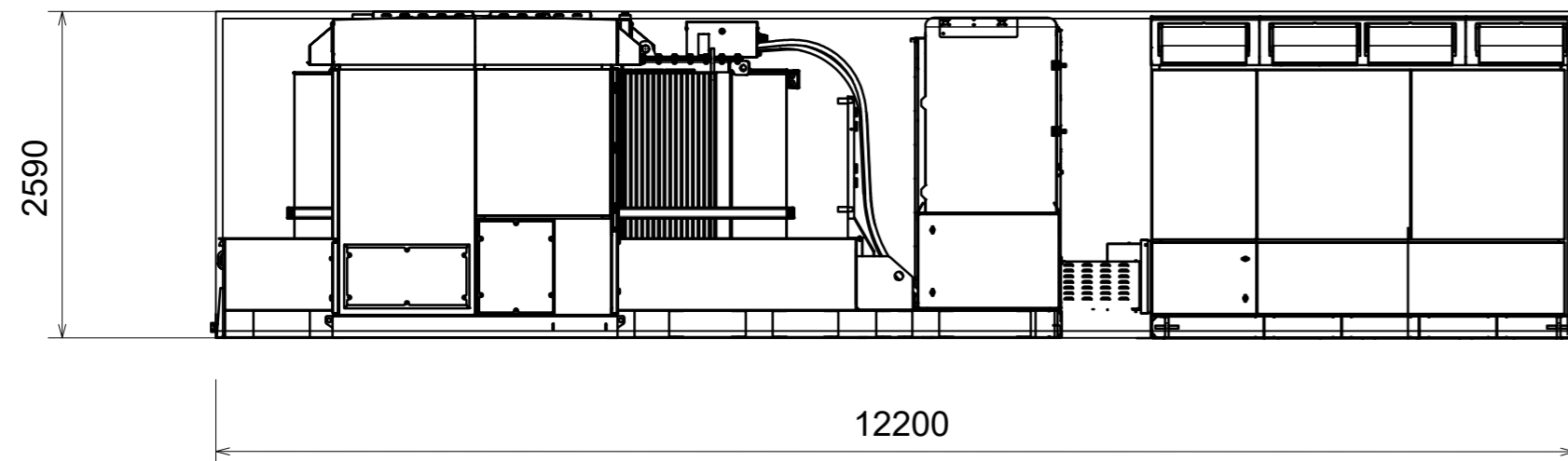


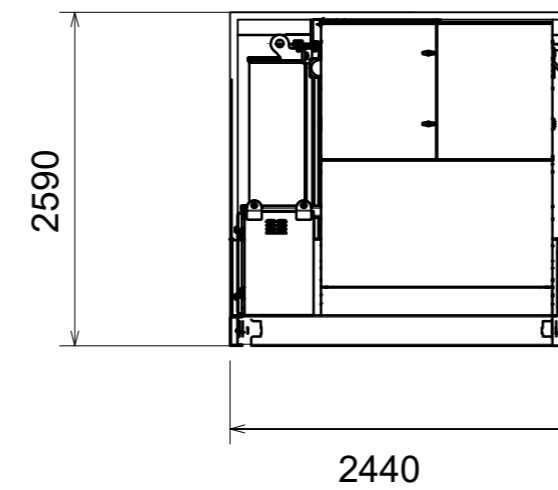
Näkymä päältä



Näkymä edestä




Näkymä sivusta



Julkisivun päämateriaali: Teräsohutlevy
 Julkisivun väri: Vaaleanharmaa (esim. RAL 7035 tai vastaava)

Invertteri ja muuntamo 1:50

Kaupunginosa/Alue Päli	Kiinteistö 899-405-1-1	Tontti/nro	Viranomaisten merkintä
Rakennustoimenpide ERILLISLAITE / UUDISRAKENNUS		Piirustuslaji PÄÄPIIRUSTUS	Juoks. no (5/5)
Rakennuskohde Akkuenergiavarasto, Päli, 91600 Utajärvi		Piirustuksen sisältö Invertterin ja muuntamon julkisivukuva	Mittakaavat 1:50
 SITEMA ENERGY INFRA MANAGEMENT		Sitema Oy Kauppurienkatu 7 90100 Oulu sitema.fi	Suunnitteluala, työnnumero ja piirustusnumero 3104-07-01-05
Pääsuunnittelija Sitema Oy, Samppa Lahtela			
Suunnittelija Sitema Oy, Akseli Peltovuori		Päiväys 17.4.2026	Tiedosto .dwg